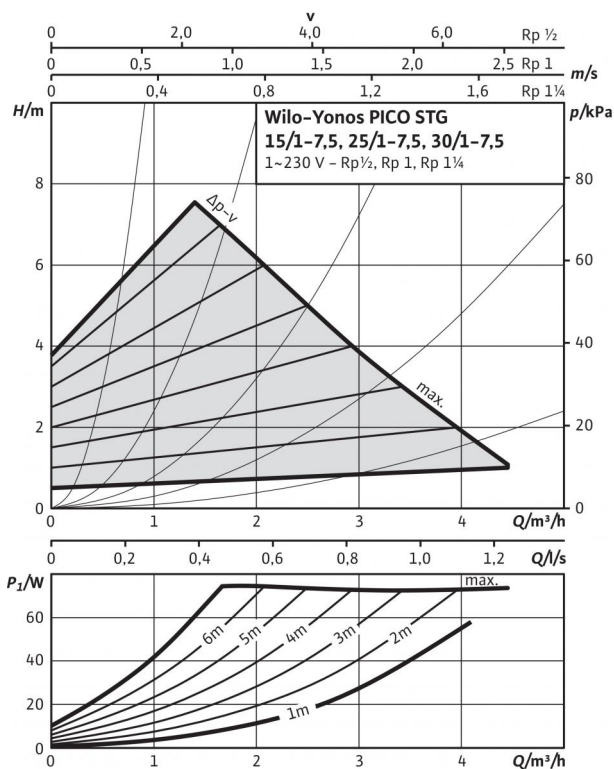
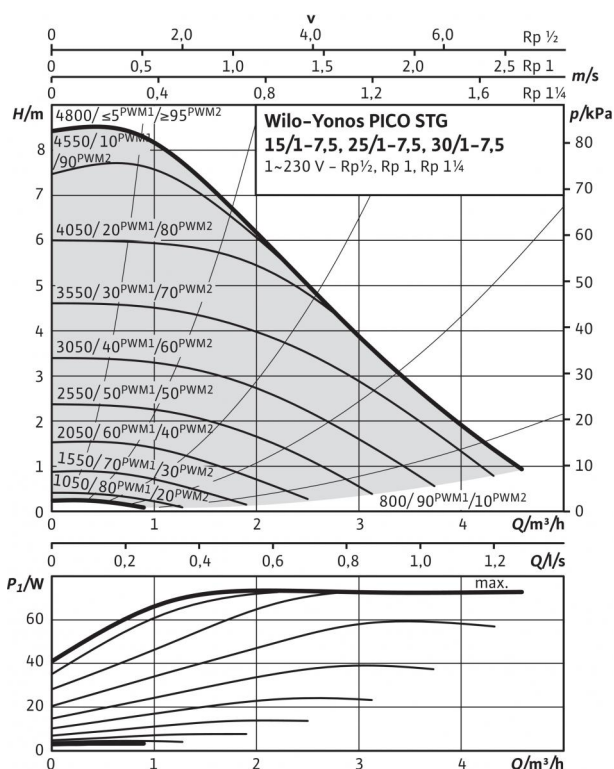


Datenblatt: Yonos PICO-STG 30/1-7.5

Kennlinien $\Delta p-v$ (variabel)



Kennlinien PWM1 / PWM2 (externes Signal)



Zulässige Fördermedien (andere Medien auf Anfrage)

Heizungswasser (gemäß VDI 2035)

Wasser-Glykol-Gemische (max. 1:1; ab 20 % Beimischung sind die Förderdaten zu überprüfen)

Zulässiger Einsatzbereich

Temperaturbereich bei max. Umgebungstemperatur +40 °C

Maximal zulässiger Betriebsdruck P_{max}

•

•

0...+110 °C

10 bar

Rohranschlüsse

Rohrverschraubung

Nennweite Flansch

Gewinde

Baulänge L_0

Rp 1 1/4

DN 32

G 2

180 mm

Motor/Elektronik

Energieeffizienzindex (EEI)

Elektromagnetische Verträglichkeit

Störaussendung

Störfestigkeit

Drehzahlregelung

Schutzart

Isolationsklasse

Netzanschluss

Drehzahl n

Leistungsaufnahme P_1

Stromaufnahme I

Motorschutz

Kabel-Verschraubung Connector

≤ 0,23

EN 61800-3

EN 61000-6-3

EN 61000-6-2

Frequenzrichter

IP X4D

F

1~230 V, 50/60 Hz

800 - 4800 1/min

4 - 75 W

max. 0,66 A

nicht erforderlich (blockierstromfest)

11 PG

Werkstoffe

Pumpengehäuse

Laufgrad

Pumpenwelle

Lager

Grauguss (EN-GJL-200)

Kunststoff (PP - 40% GF)

Edelstahl

Kohle, metallimprägniert

Mindestzulaufhöhe am Saugstutzen zur Vermeidung von Kavitation bei Wasser-

Fördertemperatur

Mindestzulaufhöhe bei 50 / 95 / 110 °C

0,5 / 3 / 10 m

Bestellinformationen

Fabrikat

Typ

Art.-Nr.

Gewicht Netto ca. m

Wilo

Yonos PICO-STG 30/1-7.5

4527214

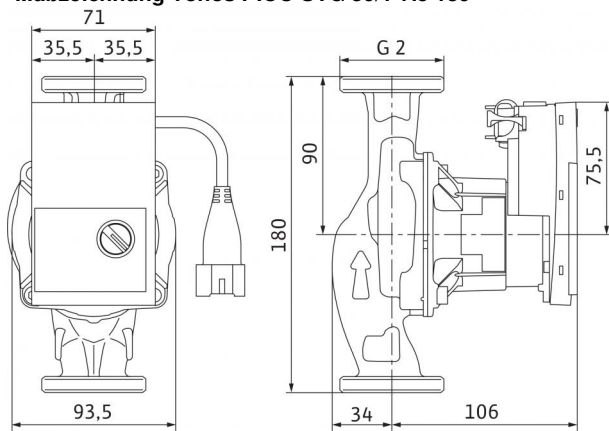
1,8 kg

• = zulässig, - = nicht zulässig

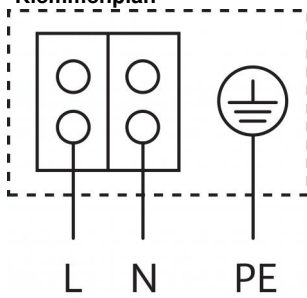
Referenzwert für die effizientesten Umwälzpumpen ist EEI ≤ 0,20.

Datenblatt: Yonos PICO-STG 30/1-7.5

Maßzeichnung Yonos PICO STG 30/1-7.5 180



Klemmenplan



Blockierstromfester Motor
Wechselstrommotor (EM) 2-polig - 1~230 V, 50 Hz